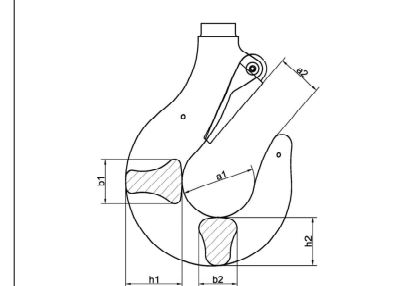
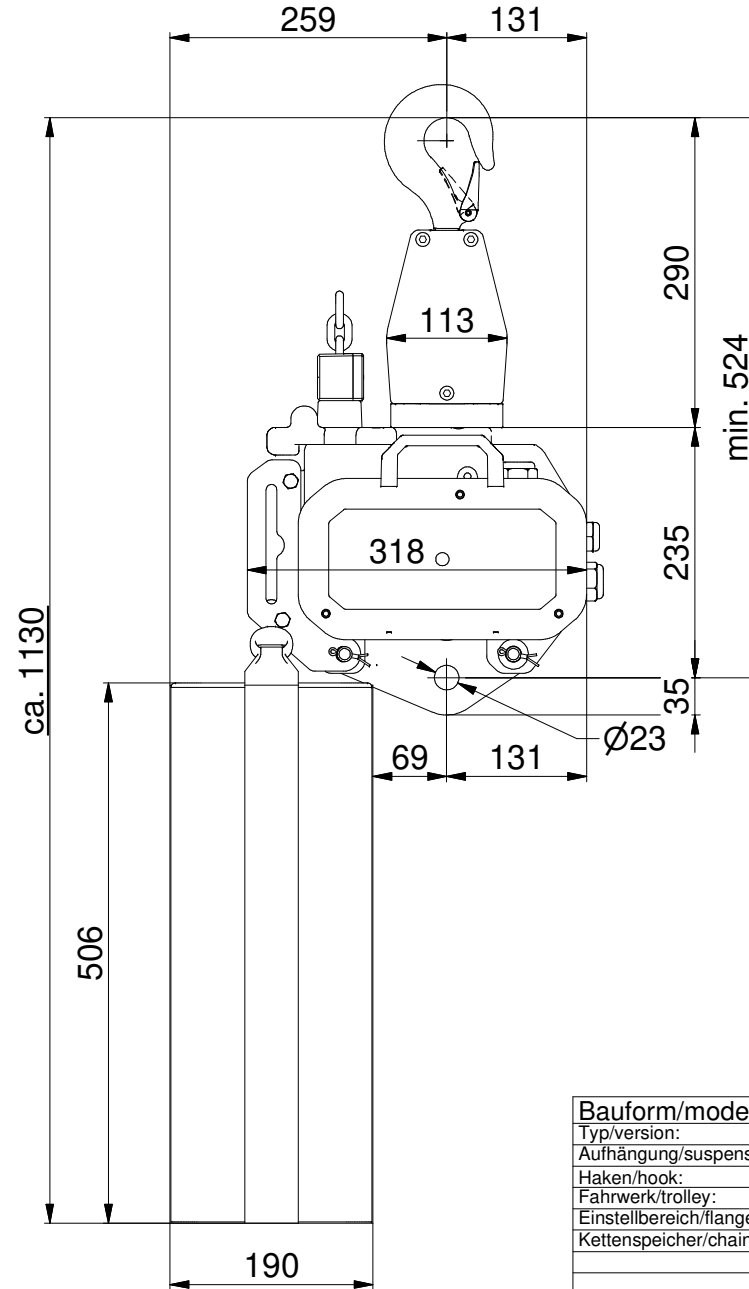
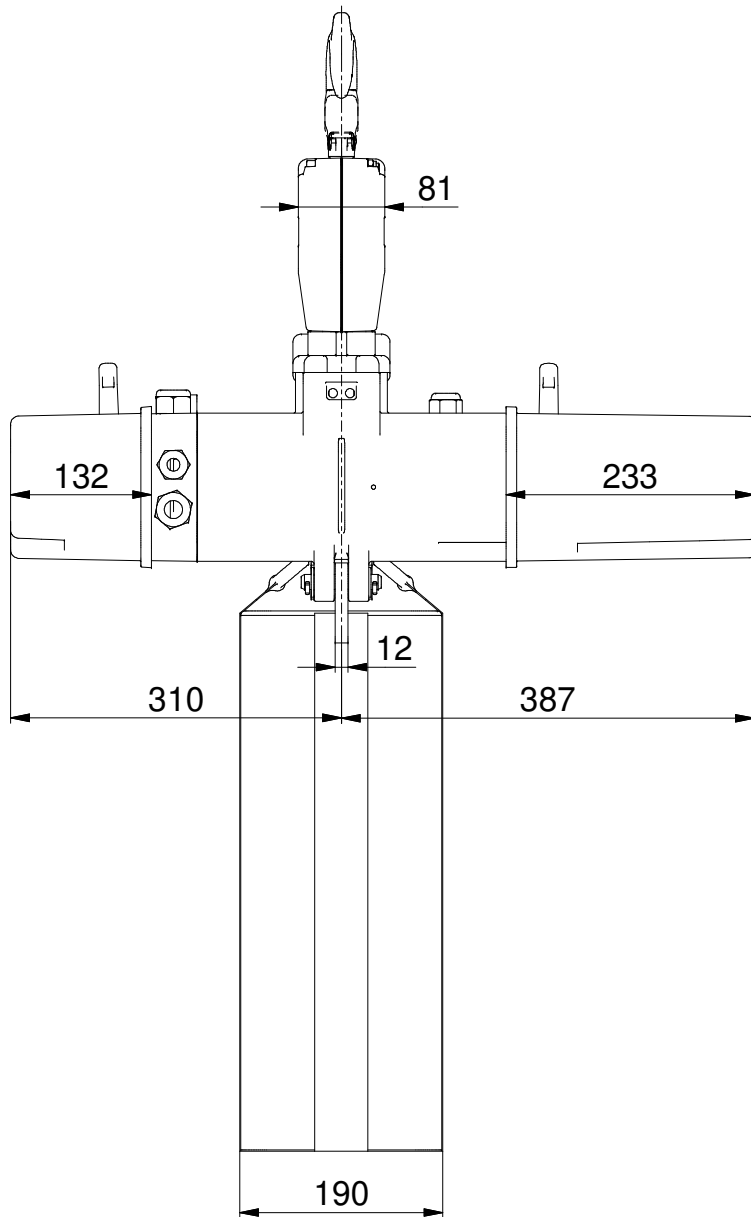


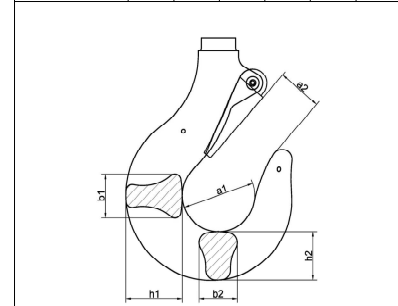
Haken-Nr./ hook-no. DIN 15401	a1	a2	h1	b1	h2	b2
012	30	20	22	19	19	15
025	36	22	28	22	24	19
05	43	28	37	29	31	24
1	50	30	48	38	40	32
2,5	63	42	67	53	58	45
4	71	50	80	63	67	53
6	90	56	100	80	85	67



Bauform/modell:	SK 070/.. 071/..
Typ/version:	STAGEKET
Aufhängung/suspension:	Hakenaufhängung/hook susp. - RSN 05
Haken/hook:	RSN 05
Fahrwerk/trolley:	-
Einstellbereich/flange width:	-
Kettenspeicher/chain box:	-
Auftrag/Angebot: order/offer:	
Bearb.: drawn:	TMu
gedruckt: printed:	14.02.2020
P:\Vorfagen\LIFTKET-Inventor 2019\Inventor 2019\Templates - LIFTKET\Maßblatt-LIFTKET.idw	



Haken-Nr./ hook-no. DIN 15401	a1	a2	h1	b1	h2	b2
012	30	20	22	19	19	15
025	36	22	28	22	24	19
05	43	28	37	29	31	24
1	50	30	48	38	40	32
2,5	63	42	67	53	58	45
4	71	50	80	63	67	53
6	90	56	100	80	85	67



Bauform/modell:	SK 070/.. 071/..
Typ/version:	STAGEKET
Aufhängung/suspension:	MB-Ose / MB-single hole eye
Haken/hook:	RSN 05
Fahrwerk/trolley:	-
Einstellbereich/flange width:	-
Kettenspeicher/chain box:	7/20 Flip Bag
Auftrag/Angebot: order/offer:	TMu
Bearb.: drawn:	gedruckt: printed:
	04.06.2020
P:\Vorlagen\LIFTKET-Inventor 2019\Inventor 2019\Templates - LIFTKET\Maßblatt-LIFTKET.idw	